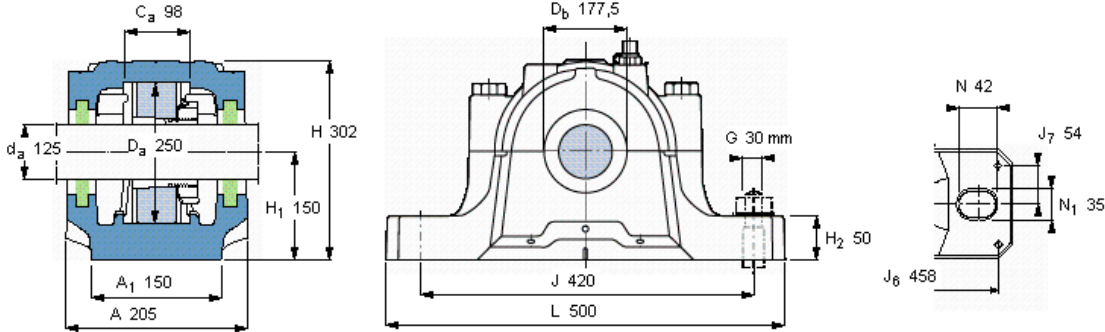


Rozdělená stojatá ložisková tělesa, řada SNL pro ložiska na upínacím pouzdru, se standardním těsněním

Hřídel	Náležitá ložiska (základní označení)	Soudečková ložiska	Ložisko CARB	Označení Těleso
da	Samovyrovňovací kuličková ložiska			
mm	-			-
<b>125</b>	-	22228 K	23228 K	C 2228 K
				<b>SNL 528</b>

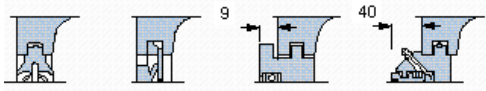


#### Označení objednávky

Pouze těleso SNL 528

#### Těsnění

TSN 528 L    TSN 528 A    2 x TSN 528 S    2 x TSN 528 ND



#### Koncový kryt

ASNH 528



#### Odpovídající ložiska a příslušenství SKF

Ložisko	Upínací pouzdro	Stavěcí kroužky
-	-	-
22228 CCK/W33	H 3128	2 x FRB 15/250
23228 CCK/W33	H 2328	2 x FRB 5/250
C 2228 K	H 3128 L	2 x FRB 15/250

#### Šrouby uzávěru

Velikost [mm] M 24x130

Dopor. utahovací moment [Nm] 350

#### Max. přípustné zatížení

F <sub>120°</sub>	380
F <sub>150°</sub>	220
F <sub>180°</sub>	190

#### Odpovídající přípojovací šrouby

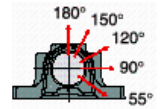
Velikost [mm] 30  
Dopor. utahovací moment [Nm] 1310

#### Rozměry hmoždinky

Průměr (max)	12
Vzdálenost středu J <sub>8</sub>	458
Vzdálenost středu J <sub>7</sub>	54

#### Mezní zatížení, těleso [kN]

P <sub>0°</sub>	1000
P <sub>55°</sub>	1050
P <sub>90°</sub>	630
P <sub>120°</sub>	470
P <sub>150°</sub>	430
P <sub>180°</sub>	530
P <sub>a</sub>	345



Limit pro P<sub>0°</sub> platí pouze tehdy, když není těleso podpiráno na celé ploše dolní části

#### Množství maziva [kg]

Počáteční náplň	1,4
Domazání	0,11